

Wkładka do profili prostokątnych z gwintem M10



Wkładka do profili prostokątnych z gwintem wewnętrznym M10.

Możliwe rozmiary

- 25 mm x 50 mm
- 30 mm x 60 mm

Dopasowana do stopek z gwintem M10

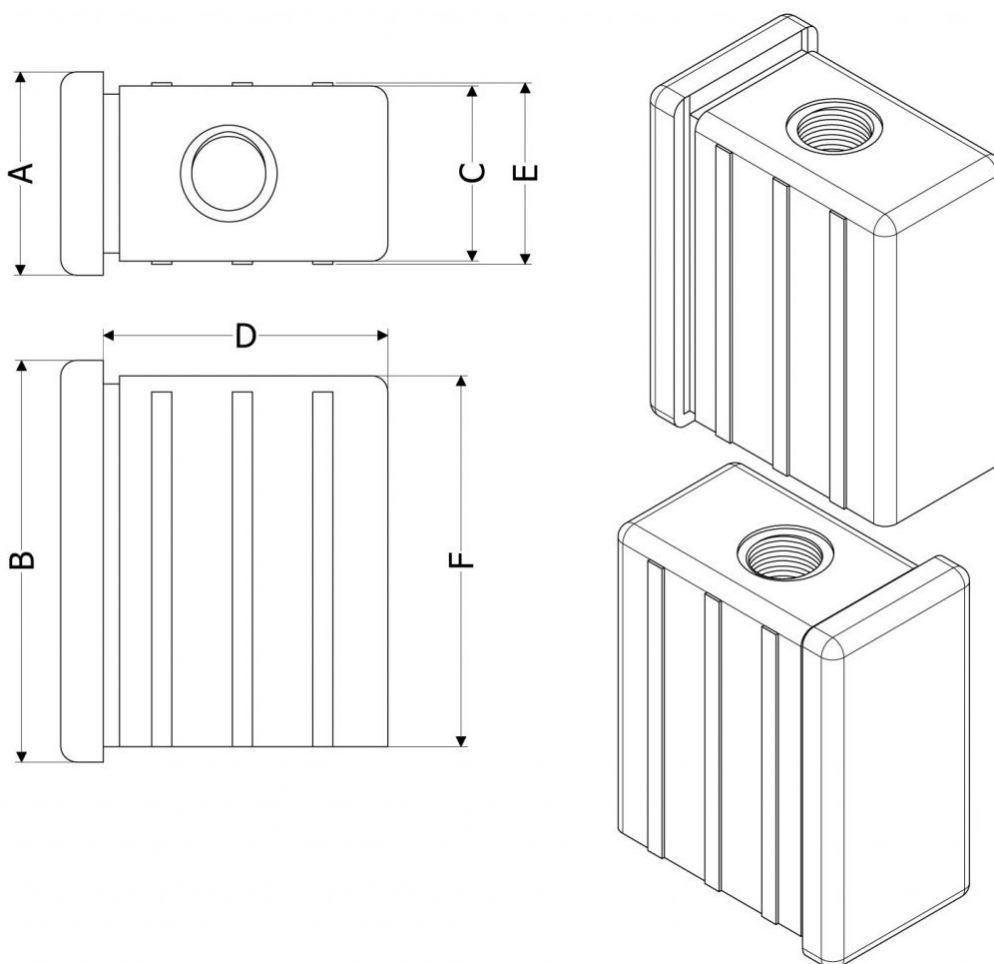
Pasuje do stopek regulacyjnych z gwintem M10. Składa się z mocnego korpusu z plastiku o przekroju 25mm x 50mm, bądź 30mm x 60mm.

Przeznaczenie wkładki do profili

Wkładka jest przeznaczona do zastosowania w meblach, regałach czy maszynach, w których istnieją profile prostokątne, w których można umieścić wkładkę. Następnie do wkładki wkręca się stopkę regulacyjną (z gwintem [M10](#)). Możliwe jest więc zastosowanie stopek regulacyjnych w miejscach gdzie nie przewidziano osobnego gniazda na stopkę.

Wkładka montowana do profilu prostokątnego o zewnętrznych wymiarach 25×50 mm
lub 30×60 mm

Wymiar:	wersja 25×50	wersja 30×60
A:	25 mm	30 mm
B:	50 mm	60 mm
C:	21 mm	25 mm
D:	35 mm	35 mm
E:	21.5 mm	26.5 mm
F:	45 mm	56 mm



Wymiary wkładka prostokątna

Wszystkie wymiary występują z tolerancjami produkcyjnymi.